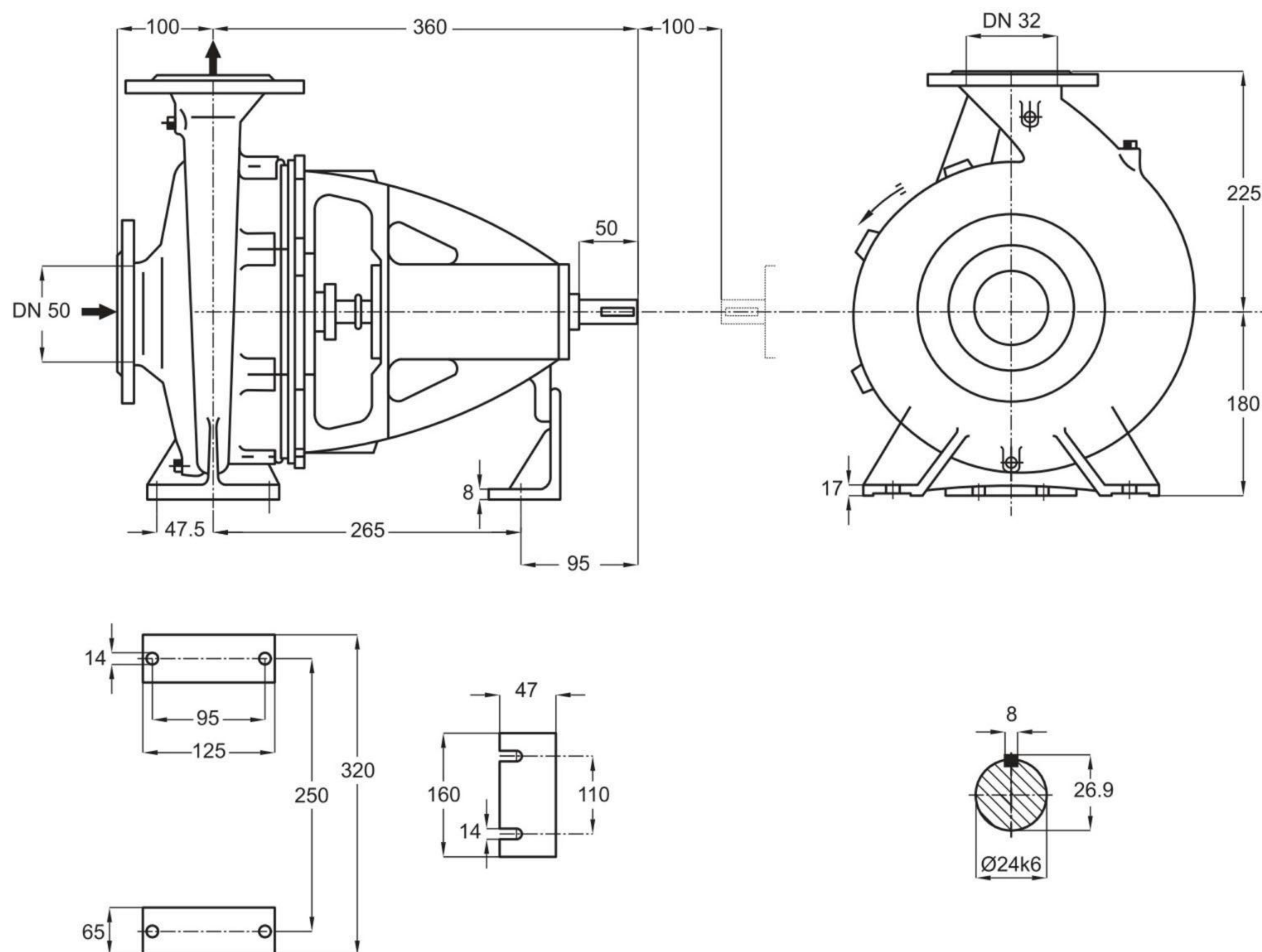


ASRAR PUMP



CENTRIFUGAL PUMP 32-250

پمپ گریز از مرکز ۲۵۰-۳۲



دور ۱۴۵۰ RPM 1450	آبدهی (مترمکعب بر ساعت) Capacity (m ³ /h)					قطر پروانه Imp. Dia. (mm)	فلنج پمپ Pump Flange (mm)		مشخصات موتور Motor Characteristics			قطر لوله Pipe Dia. (Inch)	
	6	8	9	10	11		مکش Inlet	رانش outlet	Power / kW کیلووات	A قدرت HP اسببخار	I / جریان Amp آمپر	مکش Inlet	رانش outlet
ارتفاع (متر) Head (m)	21.5	20.5	19.5	18	14	259	50	32	2.2	3	5.2	B	C
	20	18.5	17	15	-	250			1.5	2	4		
18	16.5	14.5	-	-	240	1.5			2	4			
16.5	14	-	-	-	230	1.5			2	4			

دور ۲۹۰۰ RPM 2900	آبدهی (مترمکعب بر ساعت) Capacity (m ³ /h)					قطر پروانه Imp. Dia. (mm)	فلنج پمپ Pump Flange (mm)		مشخصات موتور Motor Characteristics			قطر لوله Pipe Dia. (Inch)	
	12	16	18	20	22		مکش Inlet	رانش outlet	Power / kW کیلووات	A قدرت HP اسببخار	I / جریان Amp آمپر	مکش Inlet	رانش outlet
ارتفاع (متر) Head (m)	86	82	78	73	59	259	50	32	15	20	29.2	B	C
	80	75	70	60	-	250			15	20	29.2		
73	66	58	-	-	240	11			15	22			
66	57	-	-	-	230	11			15	22			