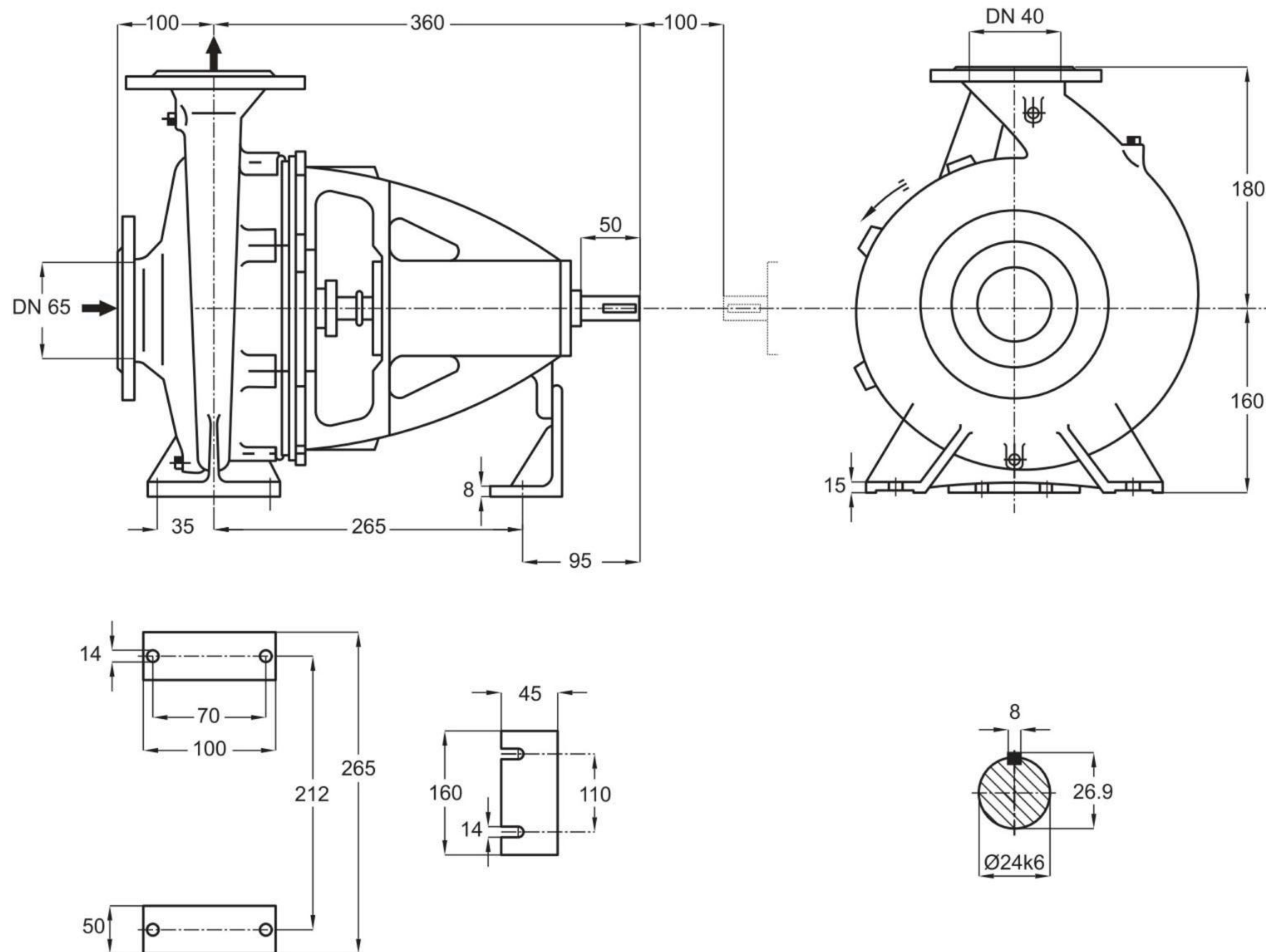


# ASRAR PUMP



CENTRIFUGAL PUMP 40-200

پمپ گریز از مرکز ۲۰۰-۴۰



دور ۱۴۵۰ RPM 1450	آبدهی (مترمکعب بر ساعت) Capacity (m <sup>3</sup> /h)					قطر پروانه Imp. Dia. (mm)	فلنج پمپ Pump Flange (mm)		مشخصات موتور Motor Characteristics			قطر لوله Pipe Dia. (Inch)	
	8	11	14	16	18		مکش Inlet	رانش outlet	Power / قدرت A		I / جریان	مکش Inlet	رانش outlet
									kW کیلووات	HP اسببخار	Amp آمپر		
ارتفاع (متر) Head (m)	14.3	13.7	12.6	11.5	9.8	209	65	40	1.1	1.5	2.8	B	C
	13	12.3	10.8	9.4	-	200			1.1	1.5	2.8		
	11.5	10.5	8.7	-	-	190			0.75	1	2.2		
	10.2	8.9	-	-	-	180			0.75	1	2.2		

دور ۲۹۰۰ RPM 2900	آبدهی (مترمکعب بر ساعت) Capacity (m <sup>3</sup> /h)					قطر پروانه Imp. Dia. (mm)	فلنج پمپ Pump Flange (mm)		مشخصات موتور Motor Characteristics			قطر لوله Pipe Dia. (Inch)	
	15	20	25	30	35		مکش Inlet	رانش outlet	Power / قدرت A		I / جریان	مکش Inlet	رانش outlet
									kW کیلووات	HP اسببخار	Amp آمپر		
ارتفاع (متر) Head (m)	57.5	56	53	48	41	209	65	40	11	15	22	B	C
	52.5	50	46	40	31	200			7.5	10	15.7		
	46.5	44	39	31.5	-	190			5.5	7.5	11.6		
	41	37.5	31	-	-	180			5.5	7.5	11.6		