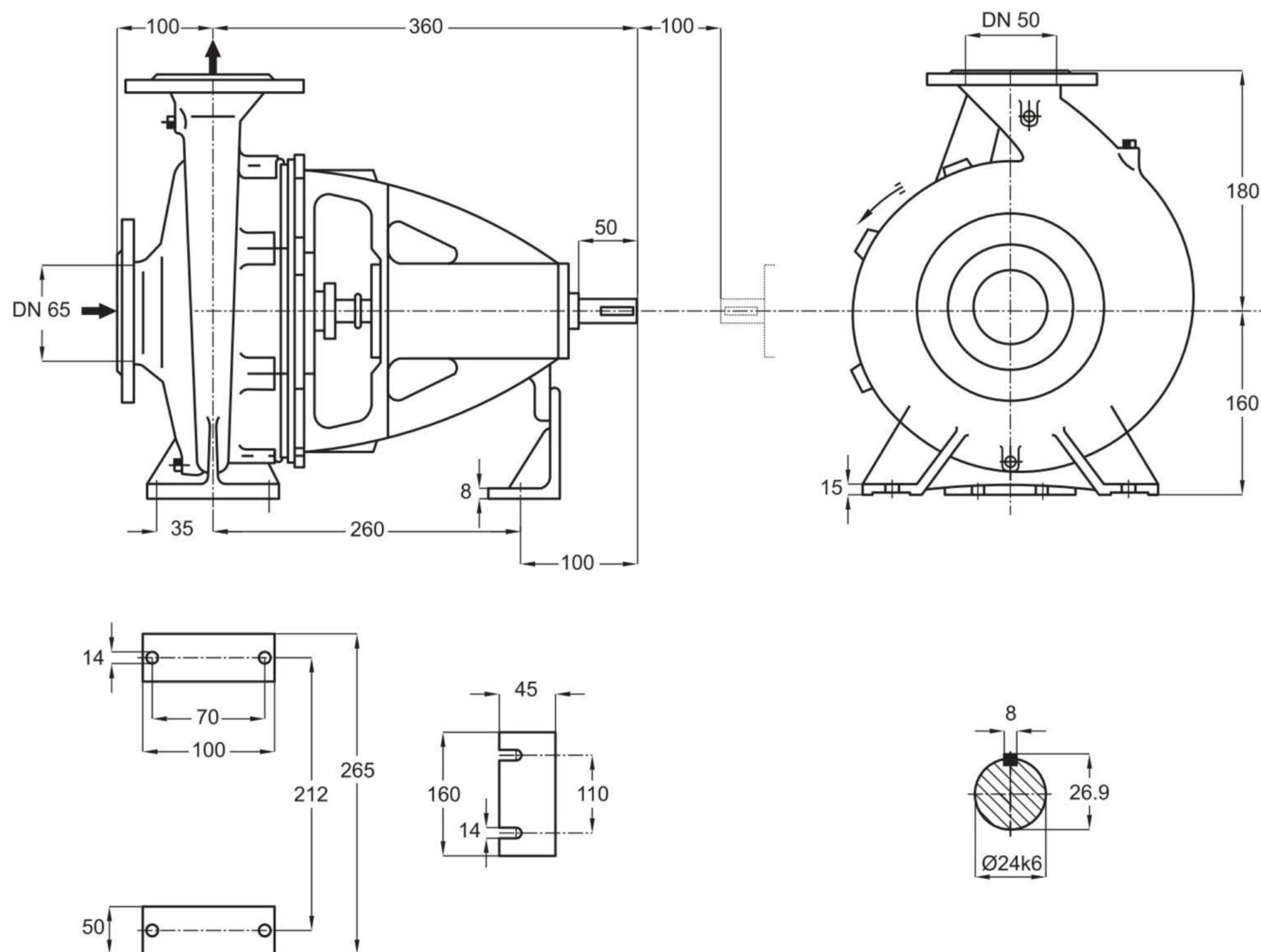


# ASRAR PUMP



CENTRIFUGAL PUMP 50-160

پمپ گریز از مرکز ۱۶۰-۵۰



دور ۱۴۵۰ RPM 1450	آبدهی (مترمکعب بر ساعت) Capacity (m <sup>3</sup> /h)					قطر پروانه Imp. Dia. (mm)	فلنج پمپ Pump Flange (mm)		مشخصات موتور Motor Characteristics			قطر لوله Pipe Dia. (Inch)	
	15	20	25	30	35		مکش Inlet	رانش outlet	Power / kW قدرت کیلووات	A اسببخار HP	I / Amp جریان آمپر	مکش Inlet	رانش outlet
ارتفاع (متر) Head (m)	9	8.8	8.6	8.1	7.5	169	65	50	1.5	2	4	B	C
	7.9	7.8	7.4	6.8	-	160			1.1	1.5	2.8		
	7	6.7	6.2	5.4	-	150			0.75	1	2.2		
	6	5.6	5	-	-	140			0.55	0.75	1.7		

دور ۲۹۰۰ RPM 2900	آبدهی (مترمکعب بر ساعت) Capacity (m <sup>3</sup> /h)					قطر پروانه Imp. Dia. (mm)	فلنج پمپ Pump Flange (mm)		مشخصات موتور Motor Characteristics			قطر لوله Pipe Dia. (Inch)	
	30	40	50	60	70		مکش Inlet	رانش outlet	Power / kW قدرت کیلووات	A اسببخار HP	I / Amp جریان آمپر	مکش Inlet	رانش outlet
ارتفاع (متر) Head (m)	36	35.3	34.2	32.5	30	169	65	50	11	15	22	B	C
	32	31	29.8	27.5	24	160			7.5	10	15.7		
	28	27	25	21.5	-	150			5.5	7.5	11.6		
	24	22.5	19.8	-	-	140			5.5	7.5	11.6		