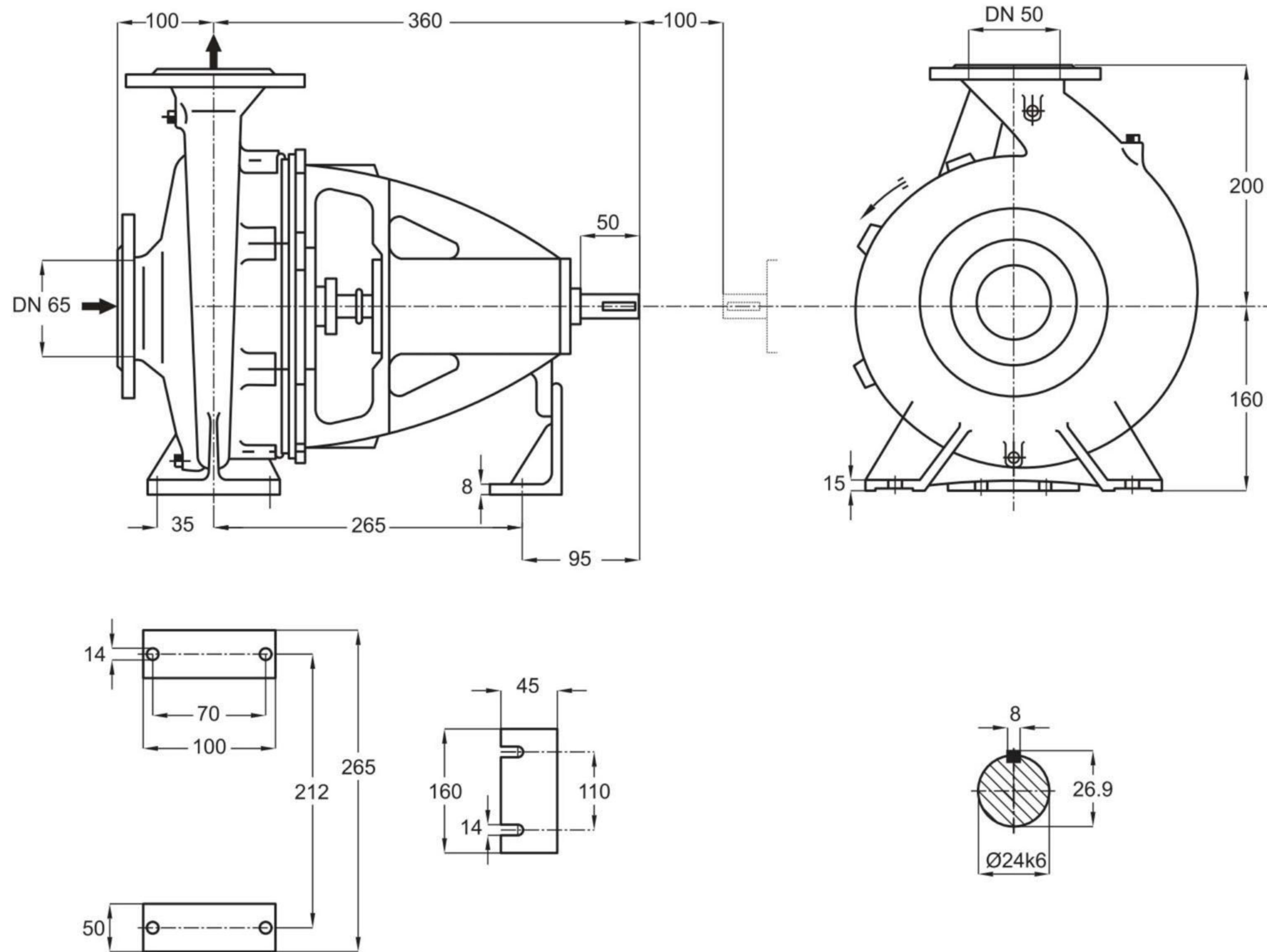


# ASRAR PUMP



CENTRIFUGAL PUMP 50-200

پمپ گریز از مرکز ۲۰۰-۵۰



دور ۱۴۵۰ RPM 1450	آبدهی (مترمکعب بر ساعت) Capacity (m <sup>3</sup> /h)					قطر پروانه Imp. Dia. (mm)	فلنج پمپ Pump Flange (mm)		مشخصات موتور Motor Characteristics			قطر لوله Pipe Dia. (Inch)	
	20	25	30	35	40		مکش Inlet	رانش outlet	قدرت A Power / کیلووات kW		جریان I / آمپر Amp	مکش Inlet	رانش outlet
									اسببخار HP	اسببخار HP	آمپر Amp		
ارتفاع (متر) Head (m)	14.2	13.7	13.2	12.4	11.2	209	65	50	2.2	3	5.2	B	C
	12.8	12.3	11.6	10.6	9.2	200			2.2	3	5.2		
	11.3	10.8	10	8.8	-	190			1.5	2	4		
	10	9.3	8.2	-	-	180			1.5	2	4		

دور ۲۹۰۰ RPM 2900	آبدهی (مترمکعب بر ساعت) Capacity (m <sup>3</sup> /h)					قطر پروانه Imp. Dia. (mm)	فلنج پمپ Pump Flange (mm)		مشخصات موتور Motor Characteristics			قطر لوله Pipe Dia. (Inch)	
	30	45	60	75	90		مکش Inlet	رانش outlet	قدرت A Power / کیلووات kW		جریان I / آمپر Amp	مکش Inlet	رانش outlet
									اسببخار HP	اسببخار HP	آمپر Amp		
ارتفاع (متر) Head (m)	57	55.5	52.5	47	39	209	65	50	18.5	25	34	B	C
	52	50	46	40	-	200			15	20	29.2		
	46.5	44	39.5	31.5	-	190			11	15	22		
	41.5	38	32.5	-	-	180			11	15	22		