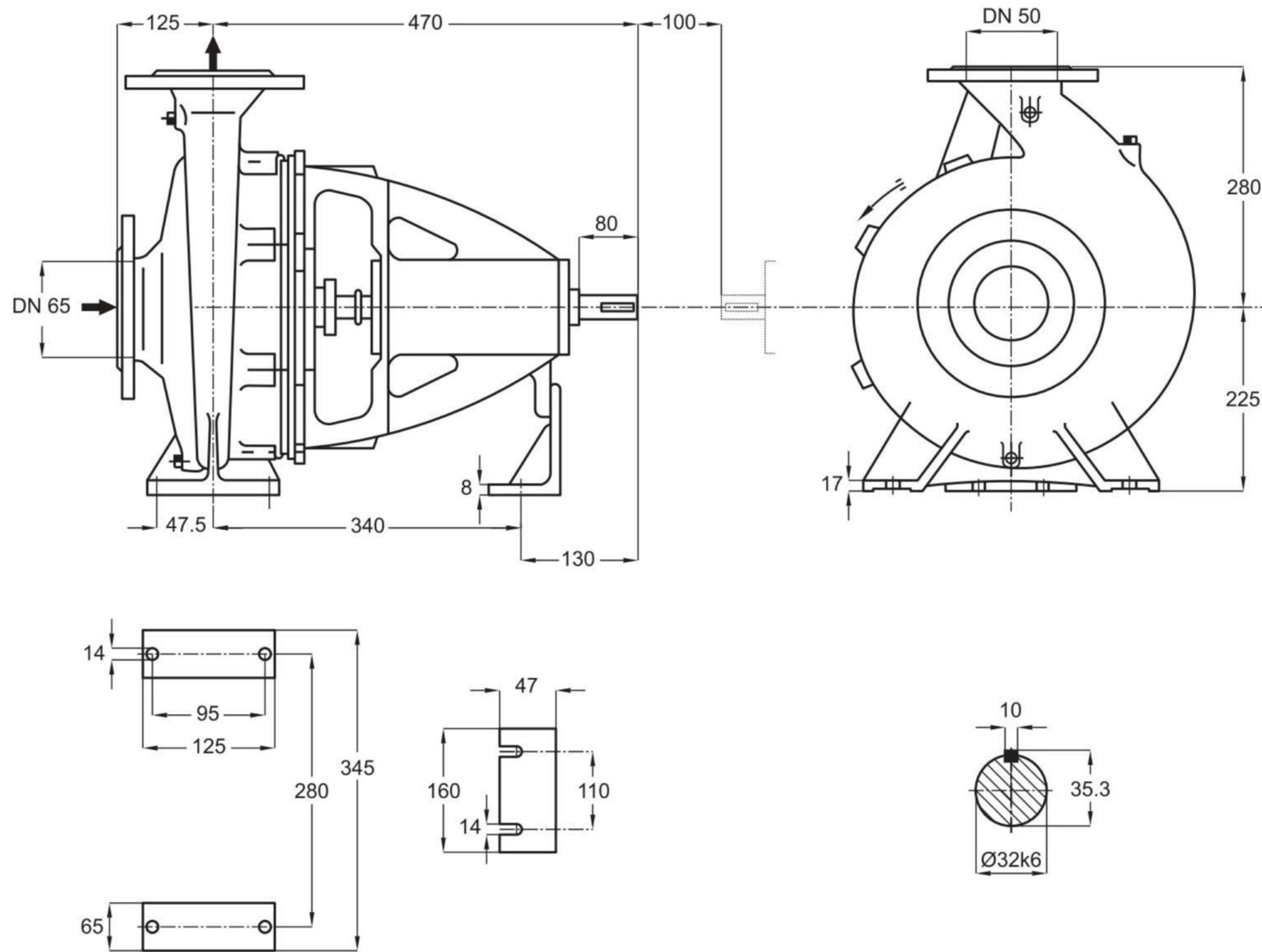


ASRAR PUMP



CENTRIFUGAL PUMP 50-315

پمپ گریز از مرکز ۳۱۵-۵۰



دور ۱۴۵۰ RPM 1450	آبدهی (مترمکعب بر ساعت) Capacity (m ³ /h)					قطر پروانه Imp. Dia. (mm)	فلنج پمپ Pump Flange (mm)		مشخصات موتور Motor Characteristics			قطر لوله Pipe Dia. (Inch)	
	20	25	30	35	40		مکش Inlet	رانش outlet	Power / kW کیلووات	A قدرت HP اسب بخار	I / Amp آمپر	مکش Inlet	رانش outlet
ارتفاع (متر) Head (m)	35	34	32.6	30.5	27.7	319	65	50	7.5	10	16.5	B	C
	32.5	31.3	30	28	25	310			7.5	10	16.5		
	29.5	28.5	27	25.3	22.5	300			7.5	10	16.5		
	27	26	24.9	23.1	19.3	290			5.5	7.5	12.2		